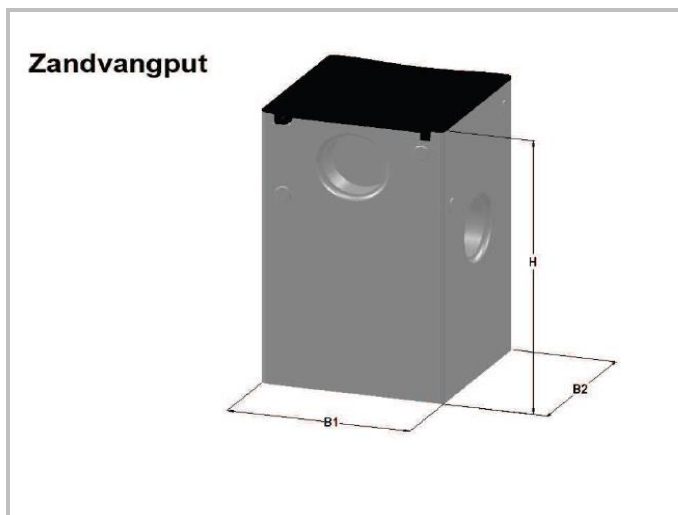


SIMPOT® zandvangput

Type Put	Gietijzeren deksel	Afwerking Toplaag	Afwerking Randen	Aftandaard houder	Aslasten	Ongewapend	Soort beton	Hijs - voorziening
Zandvangput	Roosterdeksel	mat glad	velling / rond	standaard	tot 20 Ton	v	traditioneel of ZVB*	oog / haken



SIMPOT® zandvangput

wordt standaard voorzien van een gietijzeren rooster. Deze heeft een licht verdiept gedeelte in het midden ten behoeve van de afwatering van de molgoot. Daarnaast worden deze ook uitgevoerd met gaten aan de zijkanten voor het aansluiten van de verholten en roostergoot elementen.

Deze zandvangput kan optioneel uit gevoerd worden met een stankklep en kinderslot.

Betonsterkteklasse: C 55/67

Milieuklasse: XA3

Type Put	Lengte cm B ¹	Breedte cm B ²	Hoogte cm H	Afvoer Ø cm	Afvoer capaciteit per goot	Optie stankklep	Ongewapend	Gewicht stuk	Hijs Mogelijkheden
Molgoot	50	50	81	16	42,500	v	v	295	oog / haken
Verholengoot	50	50	81	16	42,500	v	v	295	oog / haken
Roostergoot	50	50	81	16	42,500	v	v	295	oog / haken
4350 Ltr / uur gerekend met 80 m ² vloeroppervlakte per goot									